



OXYGEN
F I T N E S S

RENTON
СИЛОВАЯ СКАМЬЯ



РУКОВОДСТВО ПОЛЬЗОВАТЕЛЯ

Уважаемый покупатель!

Поздравляем с удачным приобретением! Вы приобрели современный тренажер OXYGEN FITNESS™ RENTON, который, как мы надеемся, станет Вашим лучшим помощником. Он сочетает в себе передовые технологии и современный дизайн.

Постоянно используя этот тренажер, Вы сможете укрепить сердечно-сосудистую систему и приобрести хорошую физическую форму. Надеемся, что данная модель удовлетворит все Ваши требования.

Прежде чем приступить к использованию тренажера, внимательно изучите настоящее руководство и сохраните его для дальнейшего использования. В случае возникших дополнительных вопросов обратитесь к продавцу или дилеру, который проконсультирует Вас и поможет устранить возникшую проблему.

Обязательно сохраняйте инструкцию по эксплуатации, это поможет Вам по прошествии времени вспомнить о функциях тренажера и правилах его использования.

Если у Вас возникли какие-либо вопросы по эксплуатации данного тренажера, свяжитесь со службой технической поддержки или уполномоченным дилером, у которого Вы приобрели тренажер.

Меры безопасности

Внимание!

Перед тем как приступить к тренировкам, настоятельно рекомендуем пройти полное медицинское обследование, особенно если у Вас есть наследственная предрасположенность к повышенному давлению или сердечно-сосудистым заболеваниям. Неправильное или чрезмерно интенсивное выполнение упражнений может повредить Вашему здоровью.

Тренажер предназначен для домашнего использования. В целях обеспечения безопасности и надежной работы оборудования перед использованием тренажера ознакомьтесь с инструкцией.

При использовании тренажера следует соблюдать следующие базовые меры предосторожности:

- Используйте тренажер только по назначению, описанному в данном руководстве. Во избежание получения травм используйте только те аксессуары, которые рекомендованы производителем;
- Тренажер не предназначен для использования вне помещения;
- Не пользуйтесь тренажером в местах, где распыляются аэрозоли или осуществляется подача кислорода;
- Не подставляйте руки под движущиеся части тренажера, следите, чтобы Ваша одежда не попала в движущиеся части тренажера.

ОСТОРОЖНО!

Если Вы почувствовали боль в груди, тошноту, головокружение или одышку, немедленно ПРЕКРАТИТЕ занятия на тренажере. Прежде чем возобновлять тренировки обратитесь за консультацией к врачу.

Транспортировка/Хранение/Ввод в эксплуатацию

Транспортировка и эксплуатация тренажера:

1. Тренажер должен транспортироваться только в заводской упаковке;
2. Заводская упаковка не должна быть нарушена;
3. При транспортировке тренажер должен быть надежно защищен от дождя, влаги, атмосферных осадков, механических перегрузок.

Хранение тренажера:

Тренажер рекомендуется хранить и использовать только в сухих отапливаемых помещениях со следующими значениями:

1. Температура: +10-+35С;
2. Влажность: 50-75%.

Настройка оборудования

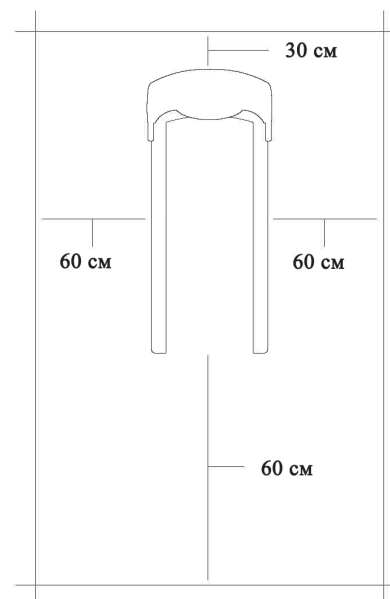
ВЫБОР МЕСТА ДЛЯ ТРЕНАЖЕРА

Место, где установлен тренажер, должно быть хорошо освещенным и проветриваемым. Установите тренажер на твердой, ровной поверхности, так, чтобы расстояние от стены или других предметов было достаточным (свободное пространство должно быть не менее 60 см по бокам, не менее 30 см перед оборудованием, не менее 60 см позади него).

Свободное пространство сзади тренажера обеспечит Вам комфортный подход к тренажеру и спуск с него.

Если Вы ставите тренажер на ковер, необходимо подложить под него коврик из твердого пластика, чтобы предохранить ковер и оборудование от возможных повреждений.

Не размещайте тренажер в помещениях с высокой влажностью, например, рядом с парной, сауной или закрытым бассейном. Водяные пары или хлор могут отрицательно повлиять на компоненты тренажера. Рекомендуется устанавливать тренажер в комфортном помещении.



РЕКОМЕНДАЦИИ ПО СБОРКЕ

Перед сборкой тренажера тщательно изучите ее последовательность и выполняйте все рекомендации. Используйте для сборки приложенный или рекомендуемый инструмент. Убедитесь, что в наличии имеются все детали, и они не повреждены. Не прикладывайте чрезмерных усилий к инструменту во избежание травм и повреждения элементов конструкции тренажера. Сначала соберите все детали тренажера, не до конца затянув гайки и болты, и, убедившись, что конструкция собрана правильно, затяните их до конца.

Техническое обслуживание/ Гарантия/ Ремонт

ЧИСТКА ТРЕНАЖЕРА

Профилактическое обслуживание и ежедневная чистка оборудования продлят срок его эксплуатации и помогут сохранить его внешний вид. Важно соблюдать следующие рекомендации:

- Защищайте тренажер от прямого солнечного света, иначе возможно выцветание деталей;
- Тренажер необходимо устанавливать в сухом месте;
- Для чистки используйте мягкую хлопчатобумажную ткань;
- Не применяйте абразивные препараты, агрессивные жидкости для чистки рабочих поверхностей тренажера, такие как ацетон, бензин, уайт-спириты, бензол и их производные, во избежание повреждения лакокрасочных покрытий и пластиковых деталей. Для ухода рекомендуется применять слегка смоченную нейтральным раствором моющей жидкости (мыльный раствор) ткань с последующей протиркой сухой тканью;
- После каждого использования тренажера протирайте рукоятки и поручни;
- Если тренажер неустойчив и качается, выровняйте его с помощью регулировочных ножек;
- Регулярно выполняйте уборку территории вокруг тренажера.

ПРОВЕРКА ТРЕНАЖЕРА НА ПРЕДМЕТ ПОВРЕЖДЕНИЯ ДЕТАЛЕЙ

НЕ ИСПОЛЬЗУЙТЕ тренажер, если он поврежден или имеет сломанные и изношенные детали. Используйте те запасные части, которые поставляются заводом-изготовителем оборудования.

РЕГУЛЯРНО ПРОВОДИТЕ ТЕХНИЧЕСКОЕ ОБСЛУЖИВАНИЕ ТРЕНАЖЕРА. Это залог бесперебойной работы оборудования и сохранения гарантийных обязательств. Необходимо проводить регулярный осмотр тренажера. Дефектные детали немедленно заменять. Не следует использовать некорректно работающее оборудование до проведения ремонта. Обслуживание и ремонт должны проводиться только лицами, обладающими необходимой квалификацией.

ПРАВИЛА УХОДА И ТЕХНИЧЕСКОГО ОБСЛУЖИВАНИЯ

ЕЖЕДНЕВНОЕ ОБСЛУЖИВАНИЕ

- Рекомендуем Вам ежедневно протирать тренажер влажной тканью с мягким чистящим средством (мыльный раствор), не содержащим этилового или нашатырного спирта.

ЕЖЕНЕДЕЛЬНОЕ ОБСЛУЖИВАНИЕ

- Проверять горизонтальное положение тренажера. В случае необходимости выравнивать его;
- Протирать детали тренажера от пыли, грязи и пота: поручни, направляющие.

ЕЖЕМЕСЯЧНОЕ ОБСЛУЖИВАНИЕ

- Проверять затяжку винтов на всех соединениях;
- Убедиться в отсутствии люфта после затяжки винтов;
- Пылесосить пространство под и вокруг тренажера.

Тренажер предназначен для домашнего использования.

Назначение

Прямая скамья для пресса RENTON от немецкого производителя OXYGEN FITNESS – это идеальное дополнение для домашнего спортзала. Оборудование предназначено для всесторонней проработки мышц пресса, а также для различных типов упражнений – приседания, жим лежа, подъем ног и т.д.

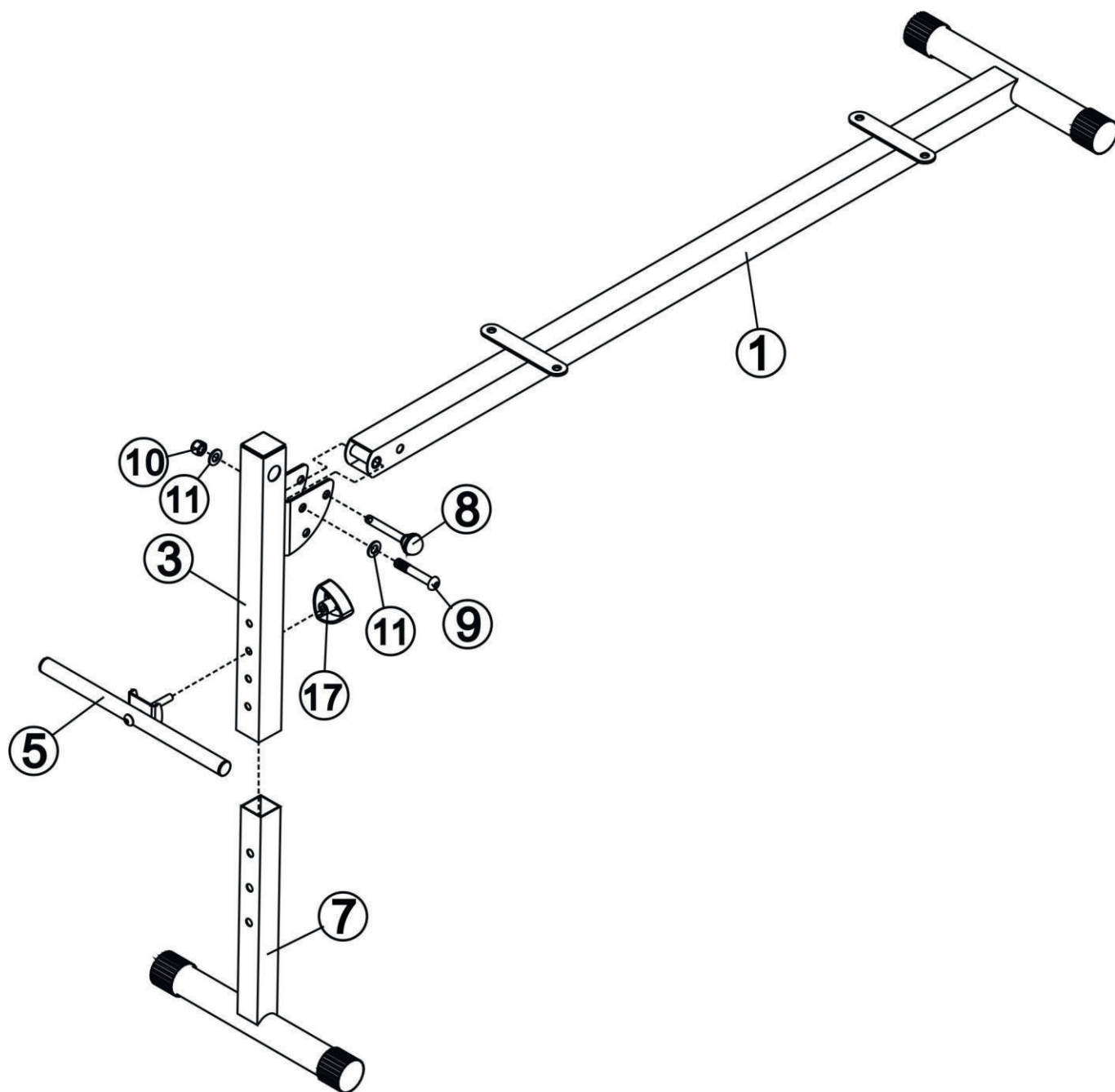
Скамья для пресса RENTON имеет складную конструкцию, что позволяет значительно сэкономить жилую площадь. Угол наклона регулируется по высоте в 10 положениях, что делает ее незаменимой для выполнения самых разнообразных тренировок. Удобно структурированные регулируемые валики-держатели для ног обеспечивают точную стабилизацию ног, изолируя мышцы верхней части тела. Повышенный комфорт на протяжении всей тренировки обеспечивает эргономичное сиденье с поролоновой подушкой. RENTON оснащен стальной рамой размером 38*38 мм. Однослойное покрытие устойчиво к воде и коррозии. Выдерживает максимальный вес пользователя до 110 кг.

Сборка оборудования

ВНИМАНИЕ! Во время установки различных винтов и болтов не следует их сильно затягивать. Это необходимо сделать в самом конце сборки.

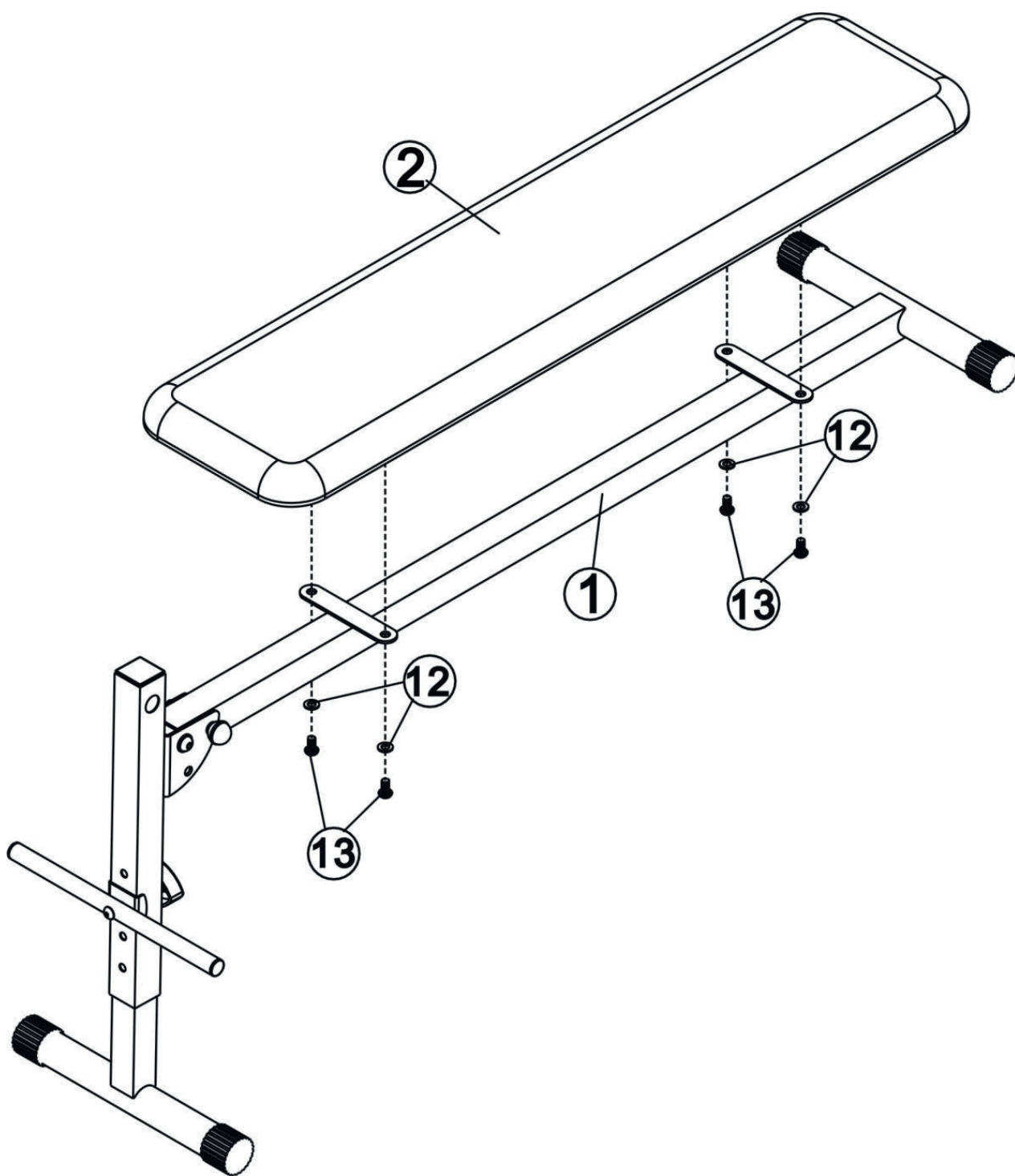
Присоедините основную раму (# 1) к кронштейну на трубе регулировки наклона (# 3), совместите отверстие и закрепите переднее отверстие с помощью одного болта M10×60 мм (# 9), двух шайб Ф10 мм (# 11) и одной гайки M10 (# 10), вставьте фиксатор (# 8) в заднее отверстие.

Вставьте трубку регулировки наклона (# 3) в переднее отверстие переднего Т-образного стабилизатора (# 7), выберите желаемую высоту и закрепите ее с помощью держателя (# 5) и фиксатора (# 17).



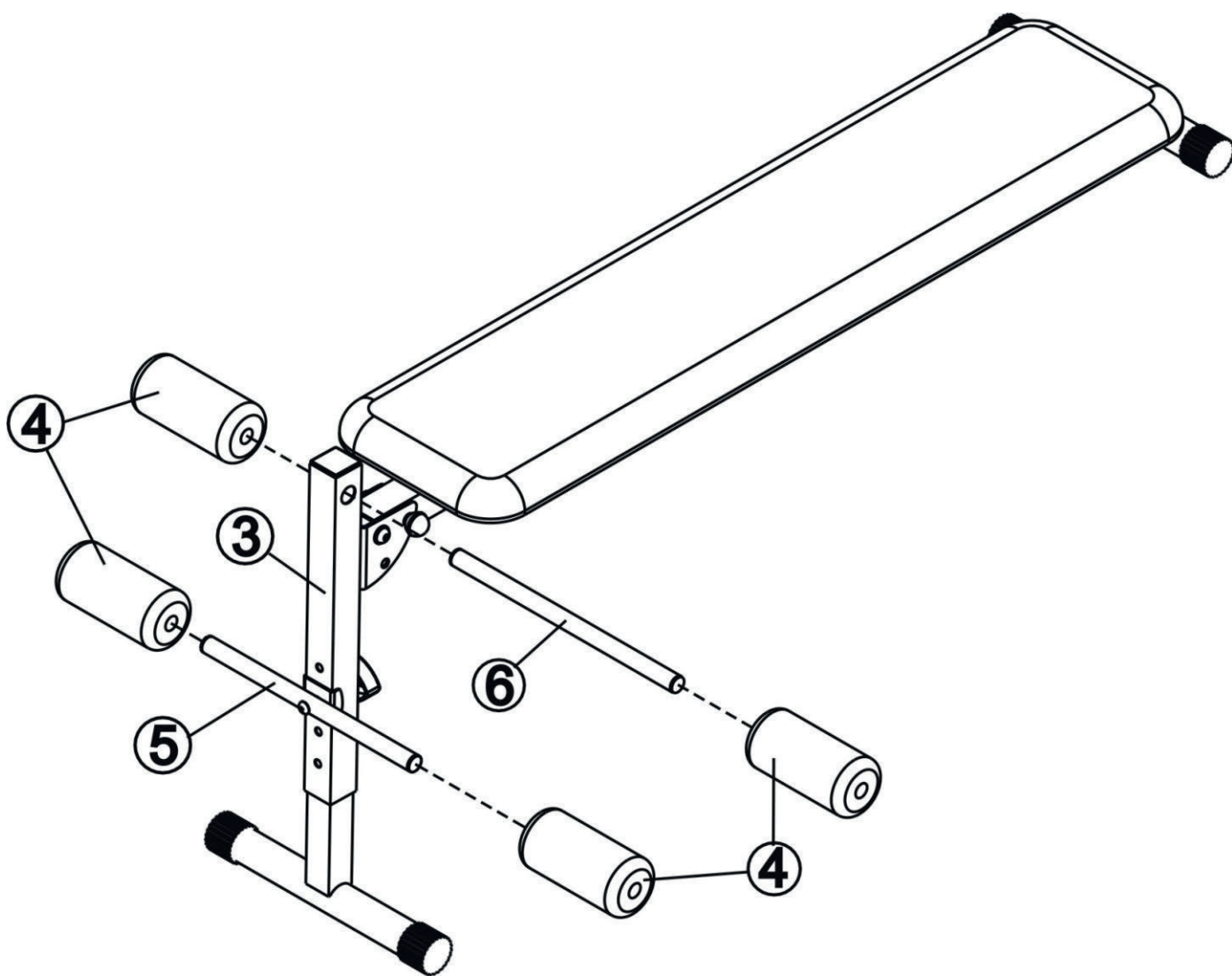
Шаг 2

Прикрепите спинку (# 2) к основной раме (# 1), совместите отверстие и закрепите с помощью четырех болтов М8×18 мм (# 13) и четырех шайб Ф8 мм (# 12).



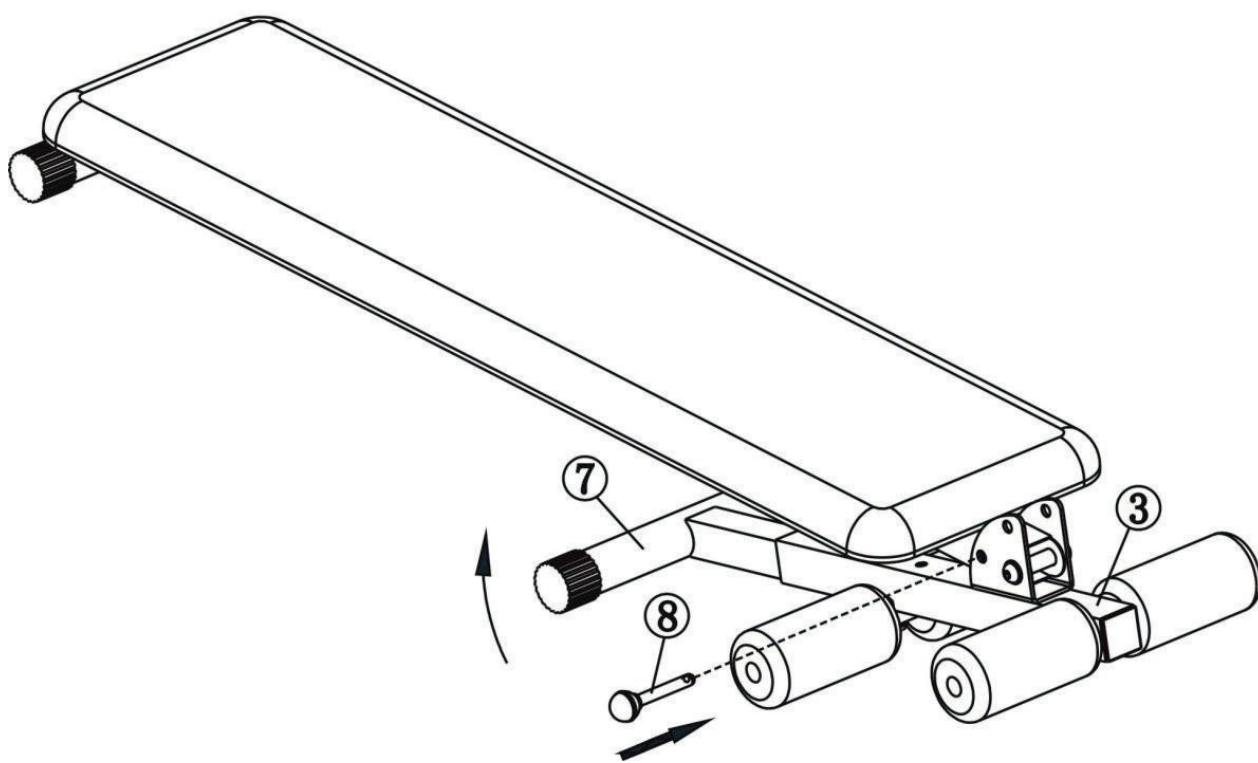
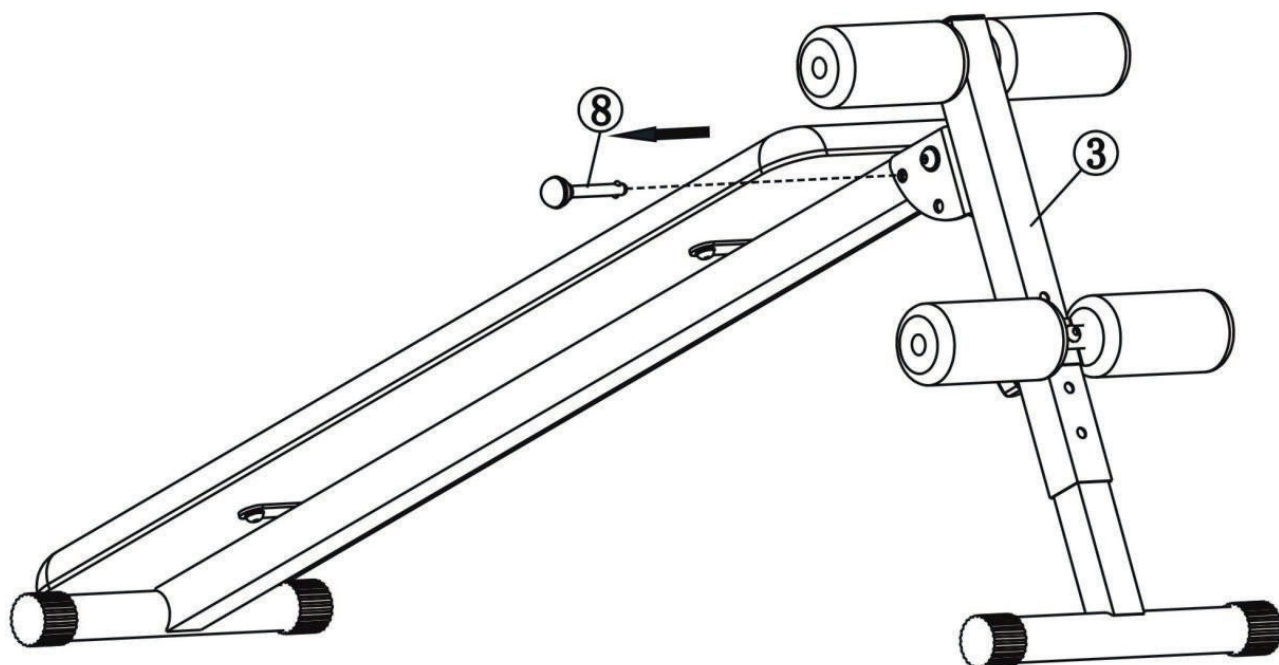
Шаг 3

Вставьте трубку (#6) в отверстие в верхней части трубки регулировки наклона (#3) наполовину, прикрепите два ролика (#4) с каждой стороны трубки (#6). Прикрепите два пенных валика (#4) с каждой стороны трубки нижнего держателя (#5). По окончании тренировки вытащите стопорный штифт (#8), затем сложите передний Т-образный стабилизатор (#7) и зафиксируйте его фиксатором (#8), устройство можно сложить для хранения.



Шаг 4

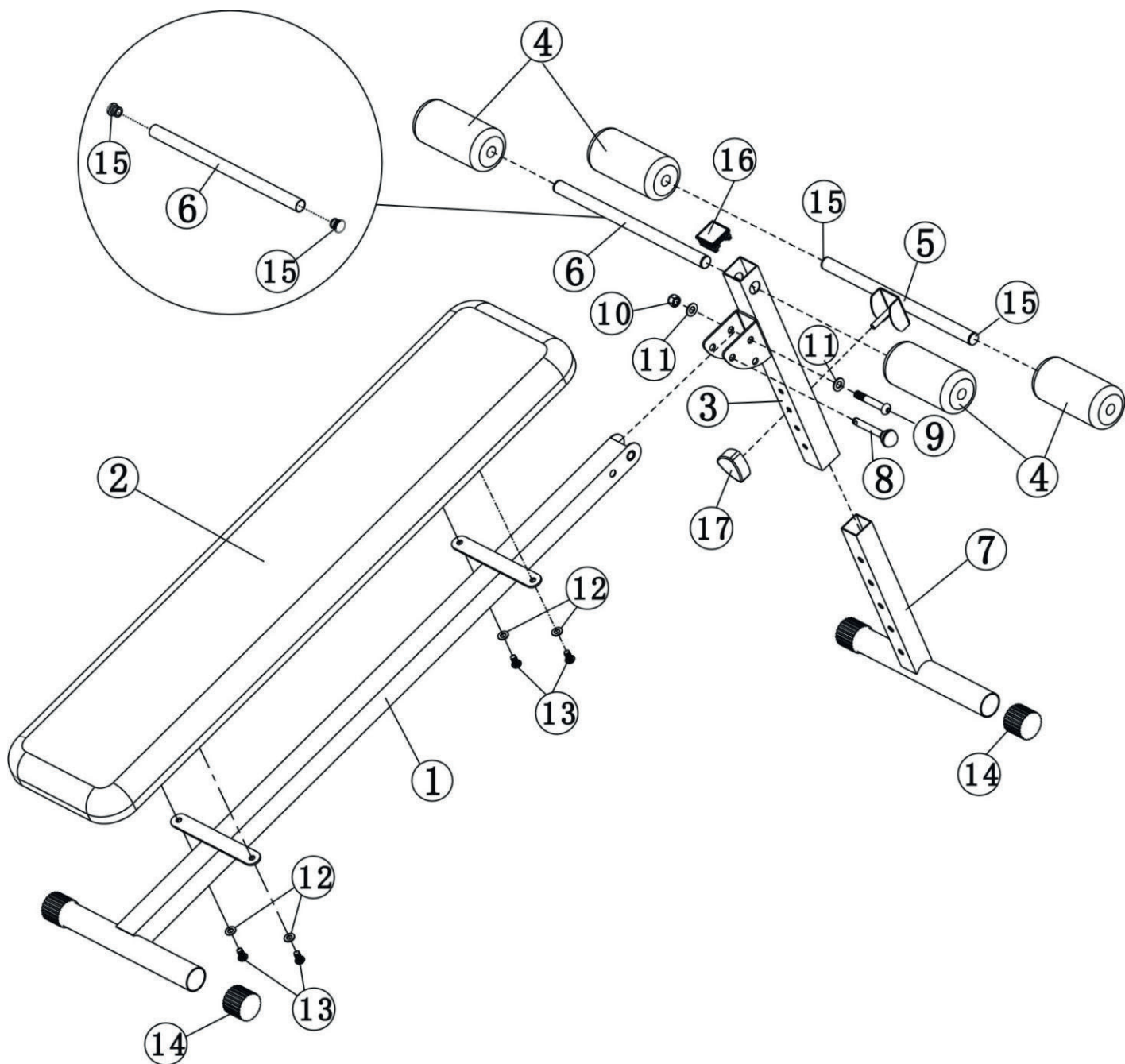
Вытяните стопорный штифт (8) из регулируемой трубки наклона (3), как показано на рисунке. Сложите передний T-образный стабилизатор (7) в направлении, показанном на рисунке, а затем закрепите его, вставив стопорный штифт (8) в регулируемую трубку наклона (3).



Список комплектующих частей

| № | Наименование | Кол-во |
|----|----------------------------------|--------|
| 1 | Основная рама | 1 |
| 2 | Спинка | 1 |
| 3 | Труба наклона | 1 |
| 4 | Валик | 4 |
| 5 | Нижний держатель | 1 |
| 6 | Трубка | 1 |
| 7 | Передний Т-образный стабилизатор | 1 |
| 8 | Фиксатор | 1 |
| 9 | М10×60 мм Болт | 1 |
| 10 | М10 Гайка | 1 |
| 11 | Ф10 мм Шайба | 2 |
| 12 | Ф8 мм Шайба | 4 |
| 13 | М8×18 мм Болт | 4 |
| 14 | Ф38 мм Ножка | 4 |
| 15 | Ф19 мм Заглушка | 4 |
| 16 | □ 38 мм Заглушка | 1 |
| 17 | Фиксатор | 1 |
| 18 | 5# Ключ | 1 |
| 19 | 6# Ключ | 1 |

Схема тренажера в разобранном виде



ТЕХНИЧЕСКИЕ СПЕЦИФИКАЦИИ

| | |
|------------------------------------|--|
| Тип | скамья для пресса |
| Упражнения | пресс |
| Рама | устойчивая, с однослойной покраской (38*38 мм) |
| Нагрузка | собственный вес |
| Сиденье | комфортабельное эргономичное |
| Регулировка положения сиденья | есть (10 уровней) |
| Складывание | есть |
| Размер в сложенном виде (Д*Ш*В) | 129*32*57 см |
| Размер в рабочем состоянии (Д*Ш*В) | 120*32*18 см |
| Размер в упаковке (Д*Ш*В) | 120*36*10 см |
| Вес нетто | 6,5 кг |
| Вес брутто | 8 кг |
| Макс. вес пользователя | 110 кг |
| Производитель | Fitathlon GmbH, Германия |
| Страна изготовления | КНР |

Поставщик: ООО «Фитатлон» 115230, Россия, г. Москва, Каширское шоссе, дом 13 Б, 5 этаж, комната № 31 в помещении № 1.

Дата изготовления указана на упаковке тренажера.

**Упаковка содержит информацию о дате изготовления оборудования, указанную в виде шифра. Пример: С200122, где 20 – год изготовления, 01 – месяц изготовления, 22 – внутренний номер учета.*

Оборудование сертифицировано в соответствии с Техническим Регламентом Таможенного Союза.

*Производитель оставляет за собой право вносить изменения в конструкцию тренажера, не ухудшающие значительно его основные технические характеристики.

Все актуальные изменения в конструкции либо технических спецификациях изделия отражены на официальном сайте поставщика оборудования ООО «Фитатлон»:

www.neotren.ru

Последнюю версию Руководства пользователя можно найти на сайте поставщика ООО «Фитатлон»:

www.neotren.ru .

ВНИМАНИЕ!

ТРЕНАЖЕР ПРЕДНАЗНАЧЕН ДЛЯ ДОМАШНЕГО ИСПОЛЬЗОВАНИЯ!

